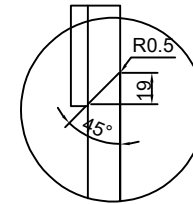
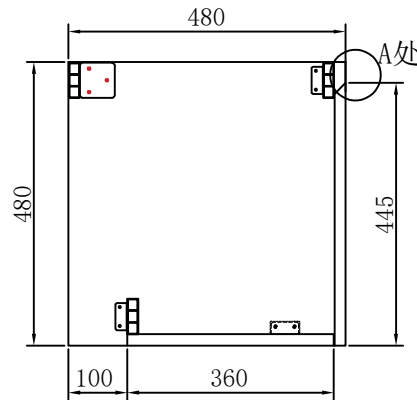
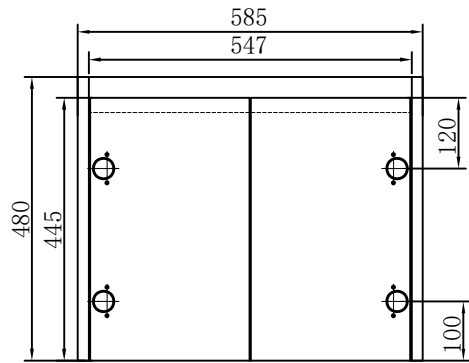
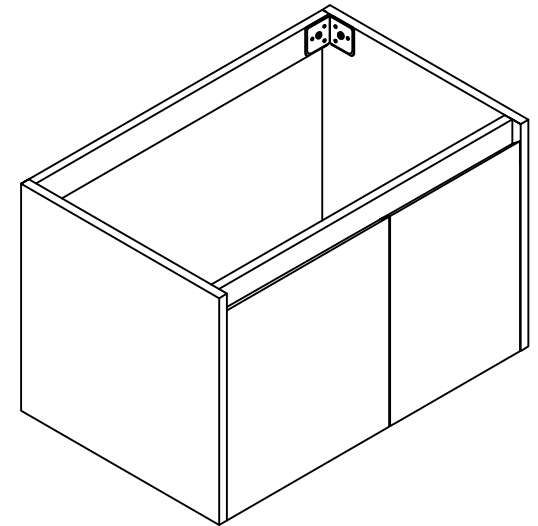
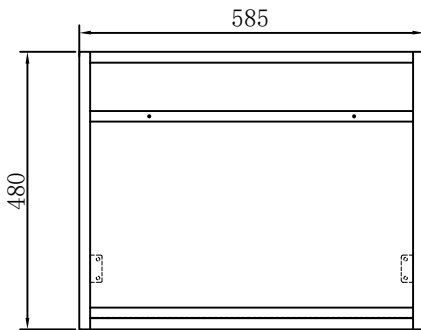


用新款60*60*56不锈钢大角码
外板用峡谷蓝，底外板+内板用0.28拉丝



A处放大



TEXT
PHA.5
PHA
HAT
DIM
HID.5
HID
CEN.5
CEN
DRW2
DRW

技术要求：

1. 产品结构牢固；
2. 表面无色差，无刮花、马蹄印；
3. 采用（底板外板与内扣板采用拉丝201，其他采用峡谷蓝铝板）内填充为17.4厚铝蜂窝，板件成型尺寸厚度为19。

					铝合金			欧路莎股份有限公司
								OLS-PTG701S-600 铝合金柜
		初始发布						
标记	处数	更改内容	签名	日期	数量	重量	比例	
设计			标准化		1		1:1	
校对			审核					
工艺			批准		共	张	第	张
								OLS-PTG701S -600铝合金柜