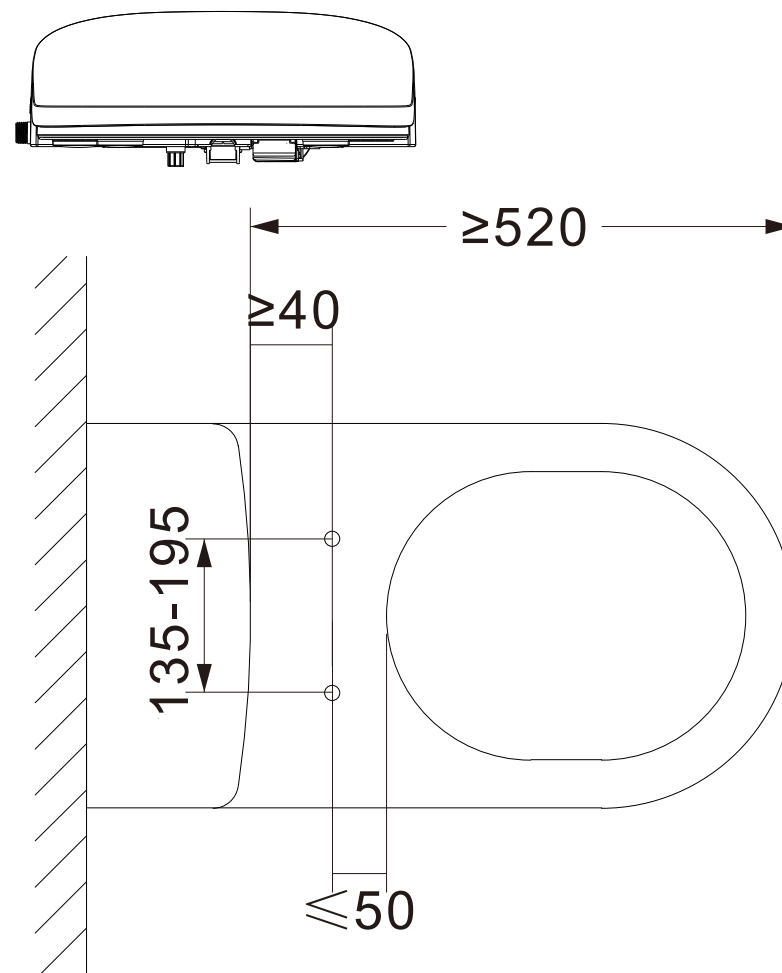
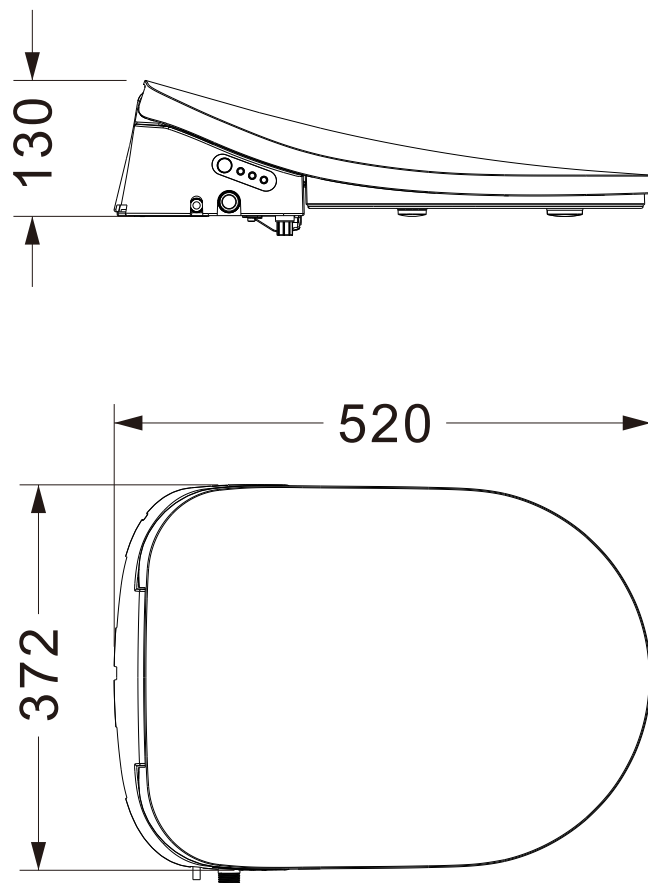


# EB-7606线框图

单位: mm



## 备注:

- 1、该型号建议适配U形陶瓷底座;
- 2、插头插入插座后建议做防水处理;
- 4、角阀请使用产品配套的新角阀;
- 5、管路连接时请注意管路不得折死。

欧路莎股份有限公司  
Orans Co., Ltd.