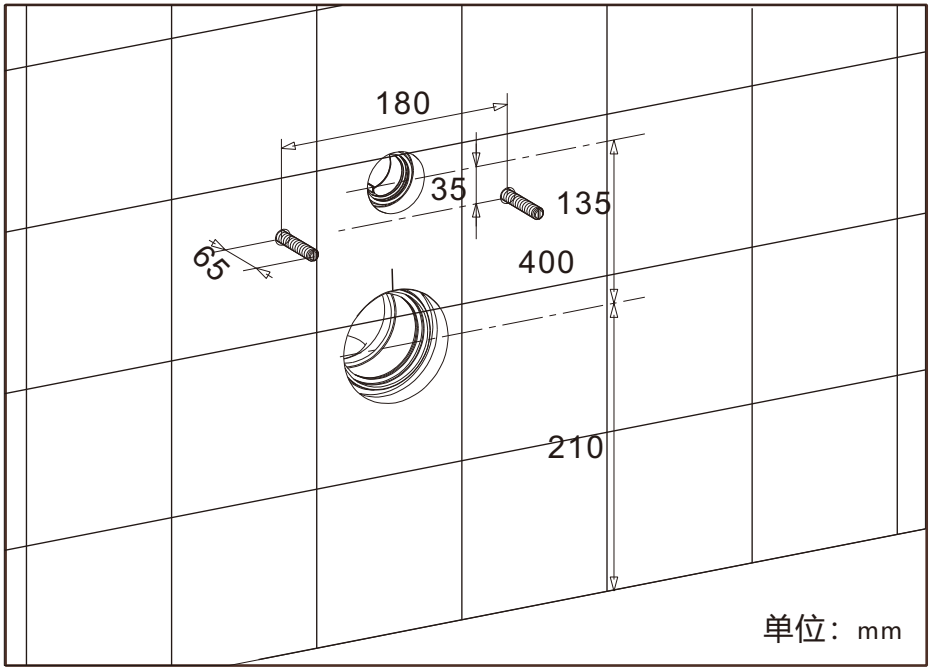


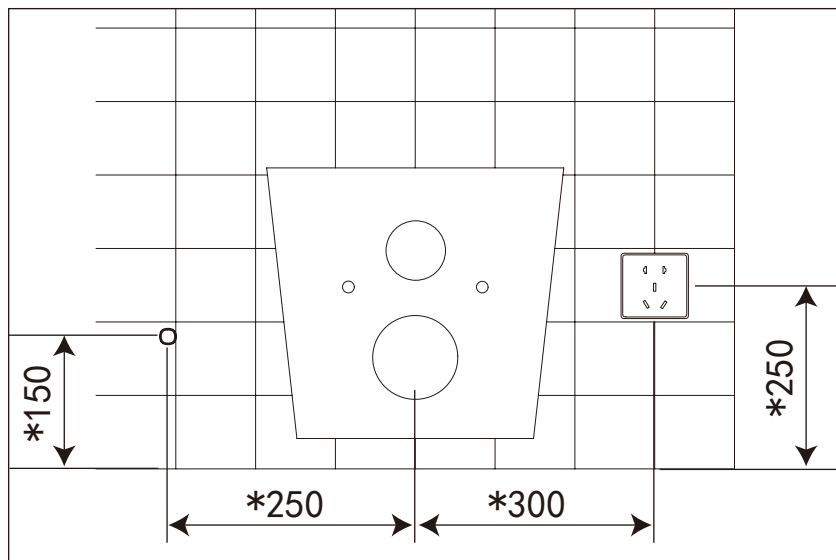
预安装说明

安装位置尺寸确认



- 1.安装前请务必仔细阅读用户手册的安全须知，请以本安装手册为基准进行安装；
- 2.本产品交流电压为220V (50HZ)；
- 3.根据用户手册的电源线长度，电源插座应靠近本产品的安装位置；
- 4.使用水压的范围为0.1-0.6MPa,进水水温范围为4-35°C，请按照说明使用；
- 5.安装前请务必打开角阀排水以清理预埋水管的杂质及污泥，以免堵塞，影响产品功能；
- 6.产品上的静电膜安装时请勿去除，以免划伤产品表面；
- 7.产品安装完毕后，先供水再连接电源通电；
- 8.本产品出厂前已进行通水检测，取出产品时可能会有少量残留水滴流出，属于正常现象。

安装初始状态



安装完成效果图

