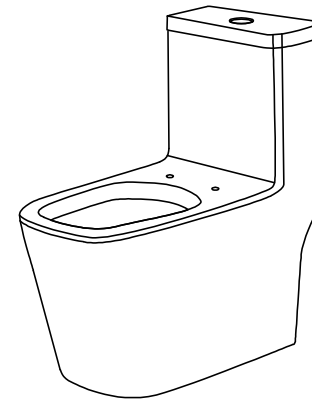
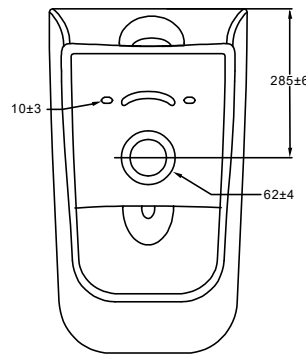
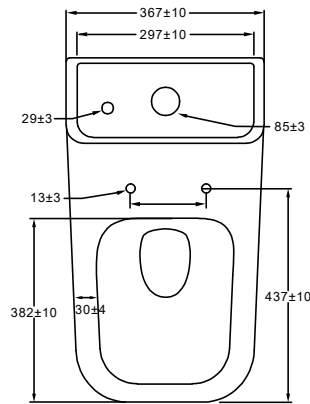
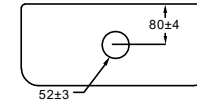
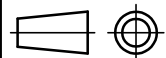


size:mm



TEXT
 PHA.5
 PHA
 HAT
 DIM
 HID.5
 HID
 CEN.5
 CEN
 DRW2
 DRW



				陶瓷(易洁釉面)/脲醛盖板			欧路莎股份有限公司	
							OLS-952座便器	
				初始发布				
标记	处数	更改内容	签名	日期	数量	重量	比例	
设计		标准化			1		1:1	
校对		审核			共 张		OLS-952座便器	
工艺		批准			第 张			