

用户须知

尊敬的用户：

非常感谢您选用欧路莎卫浴系列产品，为达到完美效果，在安装本产品前，请仔细阅读此须知：

一、本产品自购买之日起，免费保修一年，并终生维修；

二、请按照下列要求预设排水道、电源插口。

1. 总电源控制开关：安装32A防水、带漏电保护小型断路器。安装位置可选定便于操作的地方，每次使用后必须关闭总电源，以确保本产品电脑控制系统的使用安全。（如下图“A”位置）

2. 电源：额定电压220V/50HZ, 10A防水插座，三芯2.5mm²铜芯线。电源插口要尽可能的靠外（方便维修）。（如下图“B”位置）

3. 水源：冷、热水管G1/2接口各一个，冷、热水管出口应安装截止阀。（如下图“C”位置）

4. 排水：尽可能的对准图中排水口位置，若无法对准，则应在距离排水口200mm以内设置。排水口直径不小于 $\phi 50\text{mm}$ 。（如下图“D”位置，F为缸体下水，G为缸体底脚）

5. 可维护区域：为了给以后维护带来方便，请在底缸周围保留 $\geq 500\text{mm}$ 的位置。此位置一般不允许安装其他以固定位置安装的产品。（如下图“E”部分）

注意： 1. 电源插座内的接地线，电阻值必须小于或等于4欧姆，必须确保地线已可靠接入大地。

2. 自备中性硅胶一支。

三、排水预设到位，墙地砖贴好之后，请与当地经销商预约安装及调试日期，安装人员将按事先约定及时为您服务！

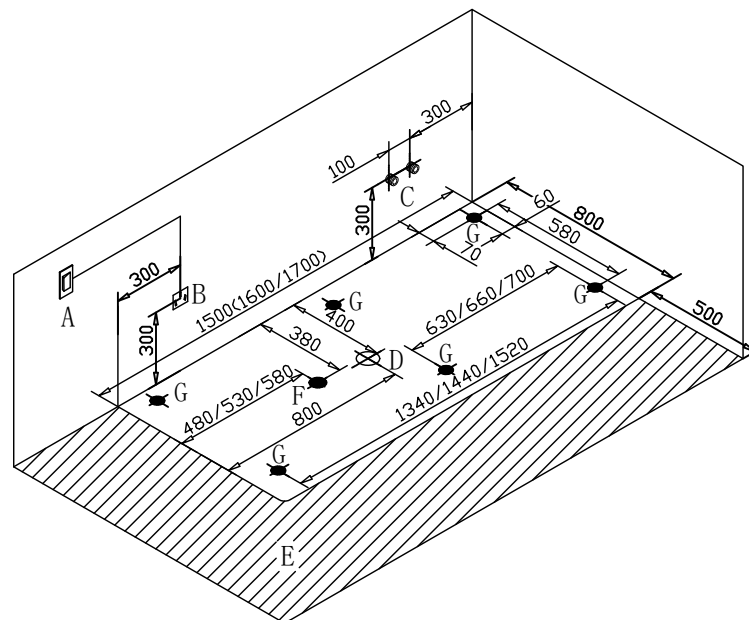
欧路莎股份有限公司

电话：021-39598888 传真：021-39596622

浴缸水路布置安装图

型号：BT-62105(A/B)R

规格：1500(1600/1700)*800*630mm



型号：BT-62105(A/B)L

规格：1500(1600/1700)*800*630mm

