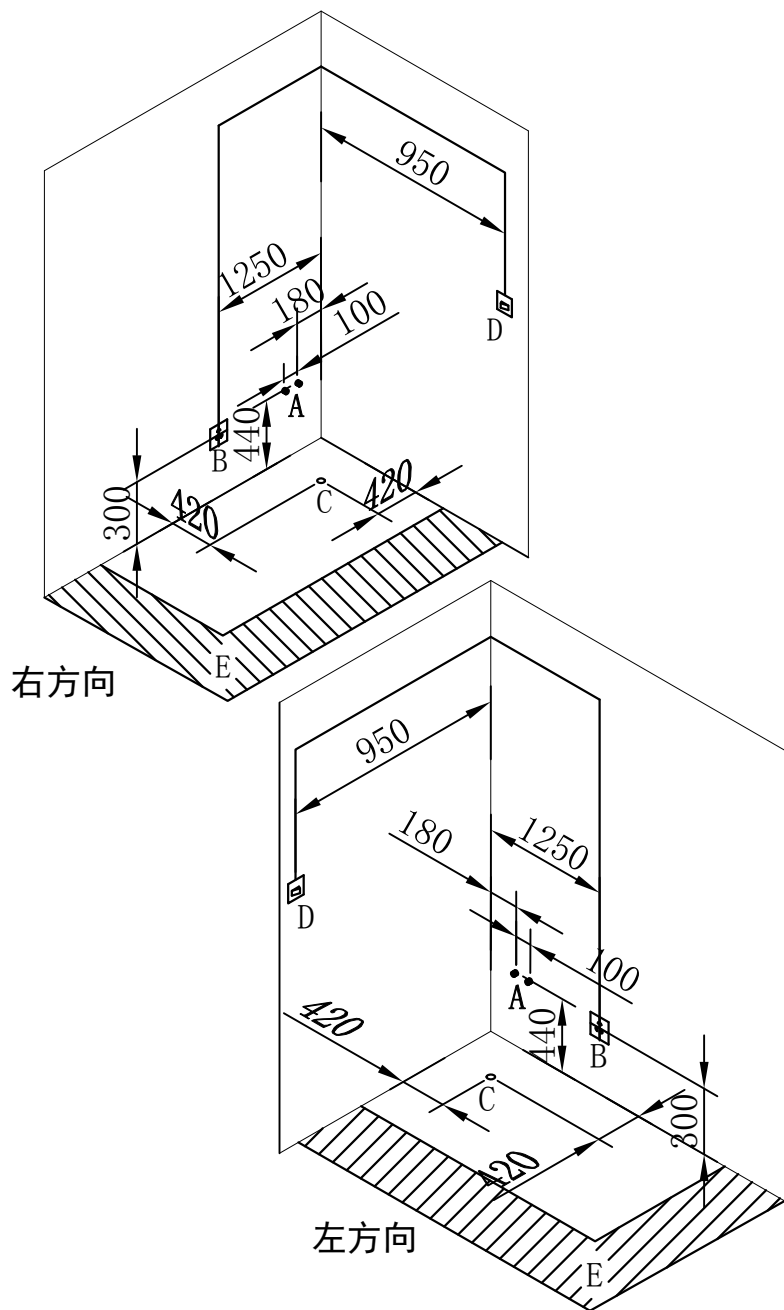


淋浴房水电安装图

型号: OLS-9501C

规格: 1500×850×2150 (mm)



用户须知

尊敬的用户:

非常感谢您选用欧路莎卫浴系列产品, 为达到完美效果, 在安装本产品前, 请仔细阅读此须知:

- 一、本产品自购买之日起, 免费质量保修一年, 并终生维修;
- 二、请按照下列要求预设进排水道;

- A、水源: 冷热水管接口各一个, 冷、热水管出墙口应安装截止阀 (如图“A”位置)。
- B、电源: 220V/50Hz, 10A防水插座, 三芯2.5mm²铜芯线。(如图“B”位置)
- C、排水: 排水口尽可能的对准图中排水口位置, 若确实尺寸无法对准则距离浴缸排水口不超过200mm。排水口口径应不小于 $\phi 50$ mm。(如图“C”位置)
- D、电源控制开关: 32A带漏电保护的小型断路器。安装位置可选在通风、便于操作的地方 (建议装在卫生间门边上), 每次使用后请关闭总电源。(如图“D”位置)
- E、日常维护区域(阴影部分): 这里不做具体限制, 用户可以根据实际情况预留。建议: 预留比产品本身的长、宽各大500mm的范围比较合适。(如图“E”位置)

- 注意: 1. 接地电阻必须小于或等于4欧姆, 并必须确保地线已可靠接入大地。
2. 自备中性硅胶一支

- 三、进水、排水、电源插座预设到位之后, 请与当地经销商预约安装及调试日期, 安装人员将按事先约定及时为您服务!